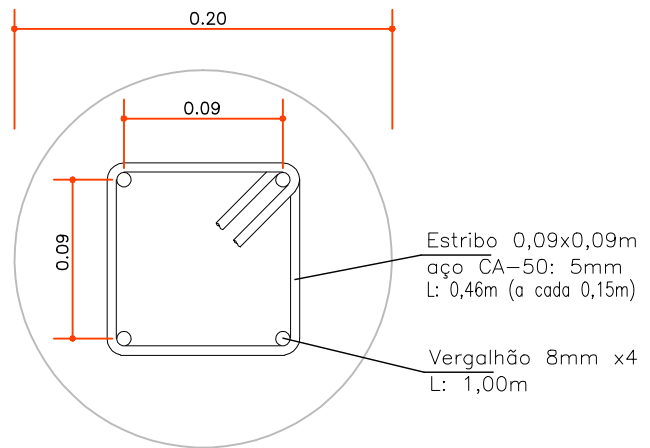


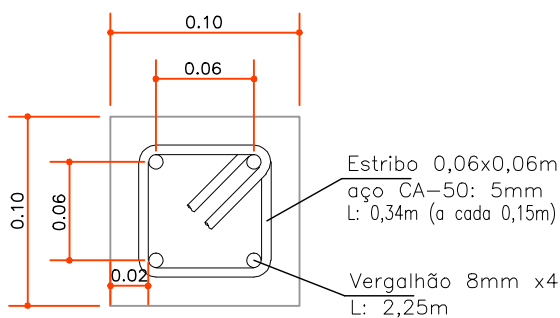
CORTE/DETALHE GENÉRICO ARMADURA BALDRAME

ESCALA 1:4



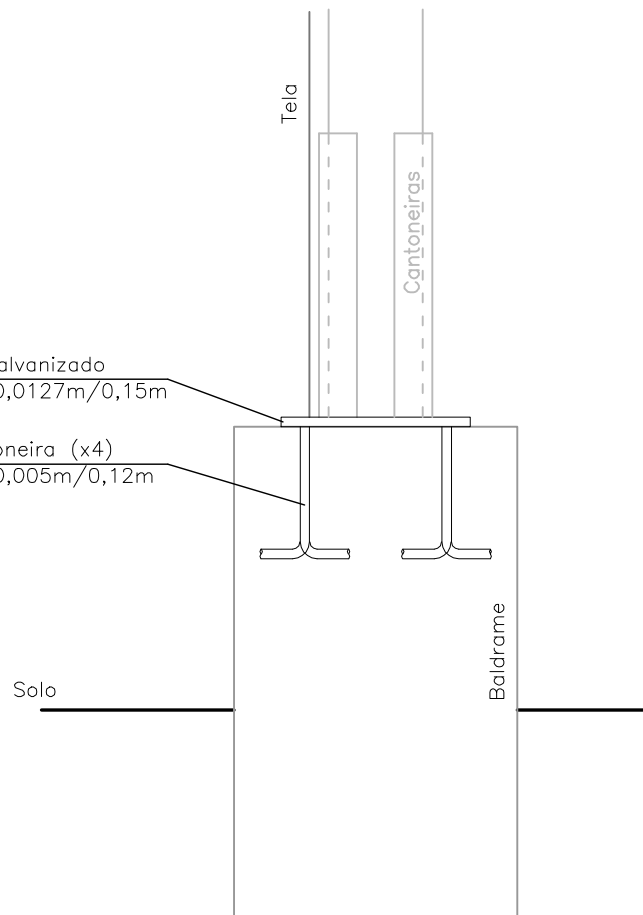
CORTE/DETALHE GENÉRICO ARMADURA BROCA

ESCALA 1:4



CORTE/DETALHE GENÉRICO ARMADURA COLUNA MURO

ESCALA 1:4



CORTE/DETALHE GENÉRICO FIXAÇÃO DOS MOURÕES

ESCALA 1:4

CONTEUDO

DETALHES CONSTRUTIVOS

FOLHA

02/03

CONSTRUÇÃO DE FECHAMENTO (MURO/ALAMBRADO)

ASSUNTO

CAMPO/ESTÁDIO – VICENTINÓPOLIS DE S.A. DO ARACANGUÁ-SP
LOCAL