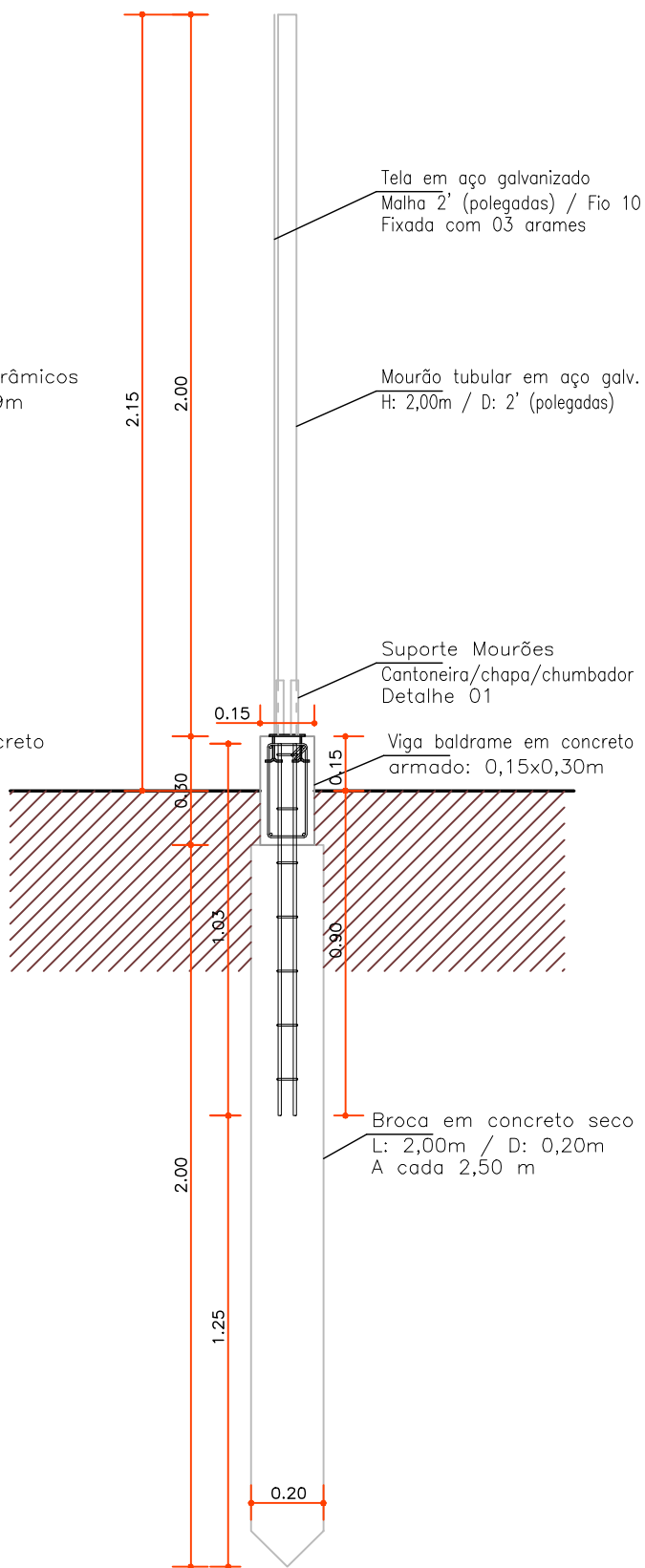


CORTE/DETALHE GENÉRICO – MURO

ESCALA 1:20



CORTE/DETALHE GENÉRICO – ALAMBRADO

ESCALA 1:20

CONTEUDO	FOLHA
DETALHES CONSTRUTIVOS	01/03
CONSTRUÇÃO DE FECHAMENTO (MURO/ALAMBRADO) ASSUNTO CAMPO/ESTÁDIO – VICENTINÓPOLIS DE S.A. DO ARACANGUÁ–SP LOCAL	